

luxwerk

manufaktur für lichttechnik
Sonderleuchte

Kugelleuchte ein und mehrflammig

Beschreibung:

- Besonderes Beleuchtungssystem der Ev. Kirche in Lahr-Kippenheimweiler.
- Ein- und Mehrflammige Ausführung sowie als Wandleuchte. Dali dimmbar
- Glaskugel Durchmesser 180mm.
- Ausleuchtung des Kirchenschiffes ähnlich eines Sternenhimmels.
- Betriebsgeräte im externen Schrank IP65

Features:

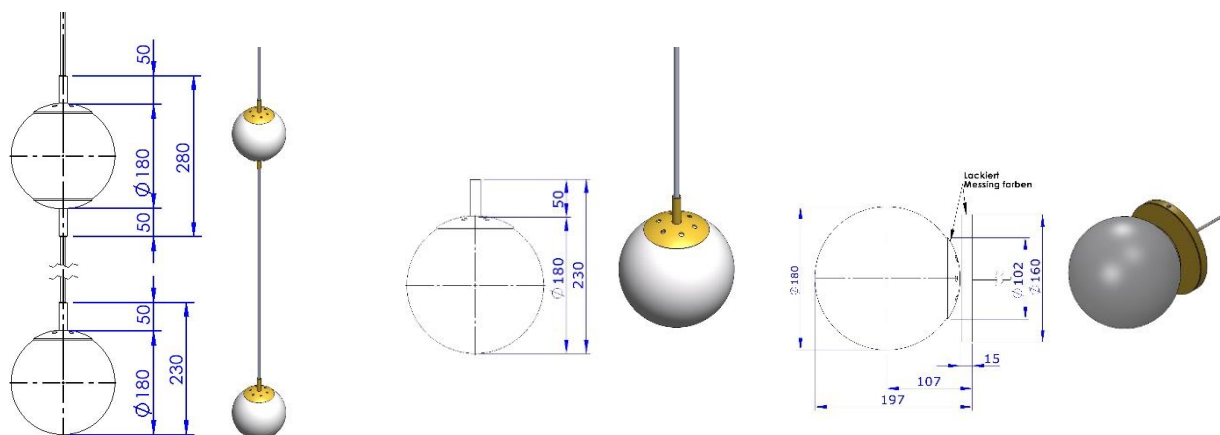
- Kompakter Aufbau.
- LED-Einsätze der Glaskugeln getrennt dimmbar.
- Nur eine Zuleitung bei Doppelkugel.
- Kugel innen lackiert außen Opal.
- Flimmerfreies Licht
- EMV konforme Leitung

Modifizierungen:

- Sonderlackierungen für Kugelabdeckungen.
- Größere Kugeldurchmesser nach Anfrage möglich
- Kugel aus anderem Material
- 2-fach Kugelsystem
- 1-fach Kugelsystem
- Wandleuchte

Technische Ausführung:

Lichtfarbe:	3.000 K, Ra >80
Netzspannungsbereich:	220 - 240 V
Lichtaustrittswinkel:	diffus
Systemleistung:	Kugel oben 20W, unten 22W
Systemlichtstrom:	Ca. 4615 lm (Kugel oben ca. 2230lm, unten ca. 2380lm)
Material / Farbe:	Glas, gestrahlt, innen lackiert, Abdeckung Messingfarben
Artikelnummer:	809561, 810524, 810525
Projekt:	2019-0791



luxwerk

manufaktur für lichttechnik
Sonderleuchte



Deckenansicht Ev. Kirche Kippenheimweiler