

luxwerk

virlight® education

LED Pendelleuchte mit Direkt-/ Indirektlicht und Luftreiniger

LED Light Panel mit Deckenaufhellung und integriertem hochwirksamen Luftreiniger.

In dem, Weiß pulverbeschichteten, Alugehäuse und auf der Oberseite der Leuchte sind hocheffiziente LEDs integriert mit stabilisierter Farbtemperatur in 2.700K Warmweiß, Farbwiedergabeindex Ra>90. Der System-Lichtstrom beträgt 6300lm. Die Systemleistung liegt für das Licht bei 95W. Das Direktlicht wird über Kantenlichteinspeisung in einem speziellen Systemaufbau erzeugt, so entsteht eine homogene Lichtfläche, mit reduzierten Leuchtdichten und breitstreuender Lichtverteilung. Das indirektlicht ist mit einer opalen Abdeckung breitstrahlend nach oben gerichtet.

Ein Luftreinigungsmodul arbeitet mit einer UV-C Röhre und 2 Lüftern. Das Modul sorgt dafür, dass keimbelastete Luft mittels Axiallüftern angesaugt wird. Anschließend durchströmt die Luft einen Reinigungskanal in dem bis zu 99,9% aller Viren, Keime und Bakterien durch UV-C Strahlung inaktiviert werden, ehe die Luft, keimfrei und kontrolliert austritt. Das Modul arbeitet Super-Silent mit nur 32 dB und hat eine Systemleistung von 39W. In einer Leuchte sind, speziell für Räume mit hoher Personenbelegung, 2 **virlight®** Reinigungsmodule integriert.

Die **virlight® education** kombiniert einen hochwirksamen Luftreiniger mit einer modernen Pendelleuchte und kann überall dort, wo Menschen in geschlossenen Räumen zusammen kommen, eingesetzt werden. Durch die flexible Positionierung und das schlichte Design fügt sich die **virlight® education** in jedes Raumkonzept ein. Sie reinigt unauffällig die keimbelastete Luft da, wo sie entsteht, direkt über den Personen und sorgt gleichzeitig für perfektes Licht.

Wärmebeständige Verdrahtung, Schutzklasse I, Schutzart IP20

Features

- Opale gleichmäßig breitstreuende Diffusorscheibe
- Indirektlicht zur Deckenaufhellung
- Optimierte Kanteneinspeisung
- Inklusive internem Konverter
- Reinigt die Luft bis zu 99,9% von Viren & Bakterien
- Extrem leise und erfüllt die Anforderungen der Arbeitsstättenrichtlinie ASR A3.7 hinsichtlich Lärm

Modifizierungen

- Lichtfarben 2700K, 3000K und 4000K
- längere Pendel
- Dimmschnittstelle
- Aufhängung



luxwerk

virlight® education

technische Daten

Elektrotechnik

Netzspannungsbereich	220 – 240 V
Wechselspannungsbereich	198 – 264 V
Netzfrequenz	50 Hz
Systemleistung Beleuchtung	2-95W (dimmbar)
Systemleistung Reinigungsmodul	78W (Zu-/Abschaltbar)
Schnittstelle	dimmbar über Taster am Gehäuse
weitere integrierte Schnittstellen	DALI-2 DT6, DSI, switchDIM, corridorFUNCTION und Power Line

Prüfungen

Wirksamkeit geprüft durch Fraunhofer IVV
Berechnung UV-C Intensität / Dosis im Strömungskanal durch Heraeus
Gerätesicherheit mit UV-C Austrittsmessung durch TÜV SÜD

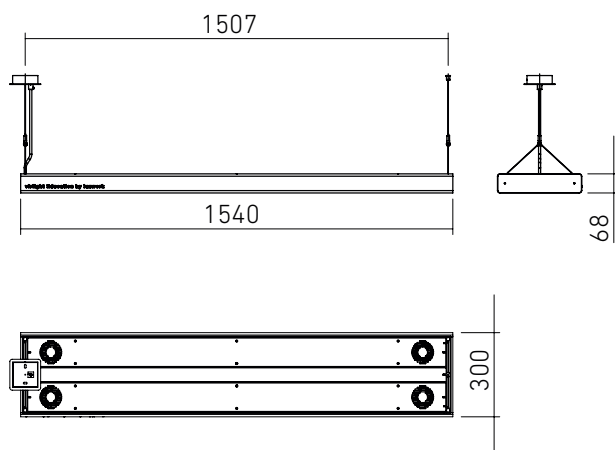
Lichttechnik

Lichtfarbe	2700K (Auf Anfrage auch 3000K und 4000K)
CRI	>90
Lichtstrom Direktlicht	5200lm
Lichtstrom Indirektlicht	1100lm
Lichtverteilung direkt	82%
Lichtverteilung indirekt	18%
Indirekt-/Direktlicht	diffus Opal

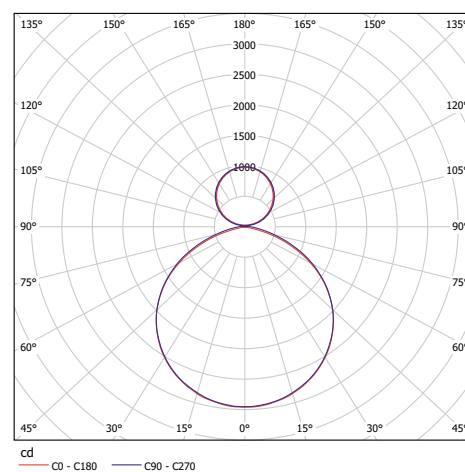
Reinigungsmodul

Art	Ultraviolettstrahlung Typ C
Lebensdauer UV-C Röhren	9000h
Leistung Lüfter	4 x 32 m3/h
Reinigungsleistung / Systemleistung	40,2 m3/h
Geräuschpegel Modul	32 dB (< ASR A3.7)
Reinigungssystem	Zu-/Abschaltbar

Abmessungen



Lichtverteilungskurve



Ausführung	Systemleistung Reinigungsmodul	Systemleistung Licht	System -Lichtstrom	Lichtfarbe	Artikel Nr.
virlight® education Pendelleuchte Direkt-/Indirekt	78W	95W	6300lm	2700K	811640

