

l.encore RL6 – RL22



1. Allgemeine Sicherheitshinweise

Die Leuchte ist ein elektrotechnisch hochwertiges Produkt und ist entsprechend den nationalen Errichtungsbestimmungen zu installieren. Andere Nutzungen sind nicht zulässig.

Die Montage und Inbetriebnahme darf nur von qualifiziertem Fachpersonal vorgenommen werden. Bitte folgen Sie den Anweisungen der vorliegenden Produktinformation sehr sorgfältig.

Jegliche Garantieansprüche erlöschen bei eigenmächtigen Veränderungen an der Leuchte.

2. Montagehinweise

Bei der Montage dürfen nur Originalteile verwendet werden. Eine Installation der Leuchte im Außenbereich ist nicht zulässig.

3. Betriebshinweise

Die Leuchten sind ausschließlich für den bestimmungsgemäßen Gebrauch zugelassen.

Der Hersteller übernimmt keine Haftung für Schäden, die durch unsachgemäßen Einsatz entstehen.

Wartungshinweise

Reinigungsarbeiten an der Leuchte sind mit einem weichen Tuch und ph-neutralem, alkoholfreiem, nicht scheuerndem Reiniger durchzuführen

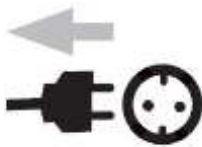
Montageanleitung

Packungsinhalt



1x

Montagehinweise



Bitte nach der Montage diese Montageanleitung an den Kunden weitergeben.

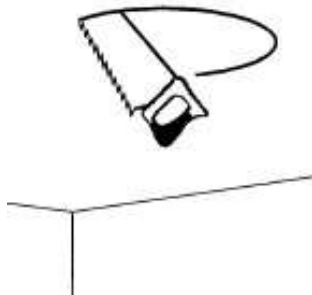
Montageanleitung

1. Montage:

Die Leuchte auspacken und auf Beschädigungen prüfen.

2. Deckenausschnitt herstellen

Den Deckenausschnitt für den entsprechenden Leuchtentyp herstellen.



l.encore RL 6 6W Ø100mm

l.encore RL 10 10W Ø125mm

l.encore RL 15 15W Ø150mm

l.encore RL 22 22W Ø200mm

3. Leuchte anschließen.

Anschlussdeckel auf der Rückseite (Betriebsgerät) öffnen.

Die 3 orange Hebel an der Anschlussklemme aufklappen.



Abisolierte Anschlussleitung in die geöffnete Klemme, nach Kennzeichnung, einstecken und die Hebel wieder schließen.



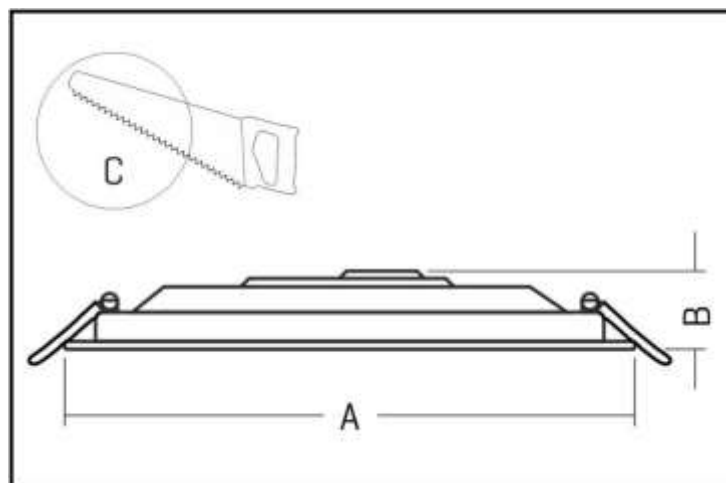
Montageanleitung

Zugentlastung mit den beiden Schrauben befestigen und anschließend den Anschlussdeckel wieder schließen und die Leuchte in den Deckenausschnitt einbauen.

Hierzu eine Feder nach oben drücken und auf die Kante des Deckenausschnittes auflegen. Anschließend die Zweite Feder soweit wie nötig nach oben biegen und die Leuchte in den Ausschnitt führen.



Maßskizze:



Leuchtentyp	A	B	C
l.encore RL6	Ø125mm	32mm	Ø100mm
l.encore RL10	Ø150mm	32mm	Ø125mm
l.encore RL15	Ø175mm	32mm	Ø150mm
l.encore RL22	Ø225mm	32mm	Ø200mm