

luxwerk

l.sun S / B



Hallentiefstrahler

Der lackierte Leuchtenkörper ist als Kühlkörper, wartungsfrei und dicht aus Aluminiumdruckguss gefertigt. Die Kühlung erfolgt passiv über das Leuchtengehäuse.

Modernste LED Technik mit einer Lichtfarbe von 4.000K und einem Ra >80. Andere Lichtfarben sind auf Anfrage möglich.*

Die Optiken der L.SUN Standard sind für den Einsatz in hohen Räumen konzipiert und haben wahlweise einen Austrittswinkel von 60 oder 90 Grad.

Die L.SUN B mit Wabenraster als Blendschutz sind für den Einsatz in hohen Räumen mit besonderen Sehaufgaben konzipiert und hat einen Austrittswinkel von 70 Grad.

Wahlweise wird die Leuchte mit Ringöse zur Abpendelung oder mit Montagebügel für direkte Decken- oder Wandmontage geliefert.

Leuchtenausführung mit wärmebeständiger Verdrahtung, IP65, IK08, Schutzklasse I

Features

- Stabiles Aludruckgussgehäuse
- Montagering zum Abhängen an Seil oder Kette
- Beständig gegen Wasser, Schmutz und Staub, Schutzklasse IP65 und IK08
- Betriebselektronik in Leuchte integriert
- Schutzfunktionen: Over-Voltage, Over-Load, Over Temperature, Over Current
- Flimmerfreies Licht
- Linsentechnik (l.suns S) bzw. blendfreies Wabenlinsenraster (l.sun B)

Modifizierungen

- Andere Lichtfarben: 3000K, 5000K oder 6500K
- Montagebügel für Decken oder Tragschienenbefestigung

luxwerk

l.sun S / B

technische Daten

Elektrotechnik

Allgemein

Netzspannung (V)
Eingangsleistung (W)
Total Harmonic Distortion (%)
Leistungsfaktor (nominal)

110 - 240VAC 50/60HZ
100 / 150 / 200*
< 20
> 0,93

Schutzart
Umgebungstemperatur
Kühlung

IP65 / IK08
-25°C bis 40°
passiv

CCT (Farbtemperatur K)
Ra (Farbwiedergabeindex)

4000
>80

Gewicht (kg)

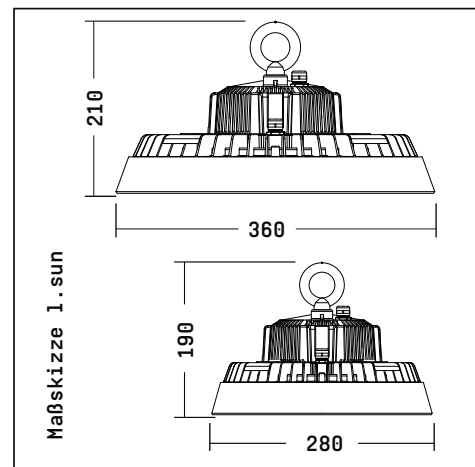
4,8 (150W+200W)

Abmessungen (mm)

3,1kg (100W)
Ø=360 H=190 (150W+200W)
Ø=280 H=190 (100W)

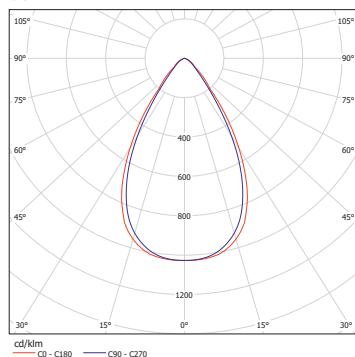
* je nach Ausführung

Abmessungen

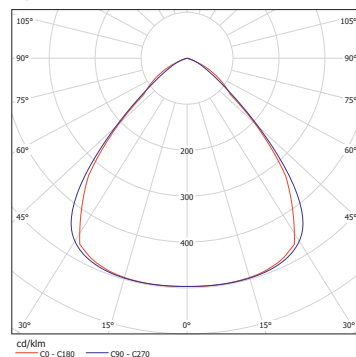


Lichtverteilungskurven

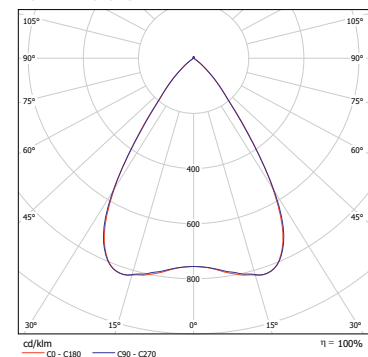
60°



90°



70°Anti-Glare



Ausführung	System-Leistung	System-Lichtstrom	Lichtfarbe	Artikel Nr.
l.sun S 60°	100W	14450 lm	4000K	809326
l.sun S 90°	100W	14243 lm	4000K	809327
l.sun S 60°	150W	21689 lm	4000K	809328
l.sun S 90°	150W	21038 lm	4000K	809329
l.sun S 60°	200W	28720 lm	4000K	809330
l.sun S 90°	200W	28253 lm	4000K	809331
l.sun B 70°	100W	13035 lm	4000K	809332
l.sun B 70°	150W	18175 lm	4000K	809334
l.sun B 70°	200W	25645 lm	4000K	809336



Technische Änderungen vorbehalten | 10.2020