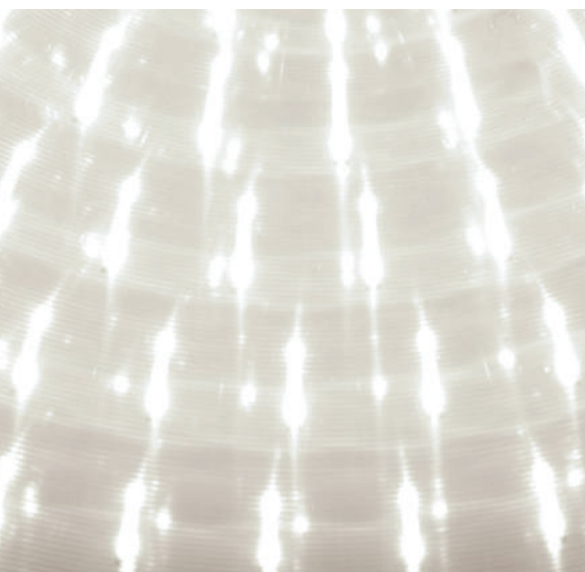
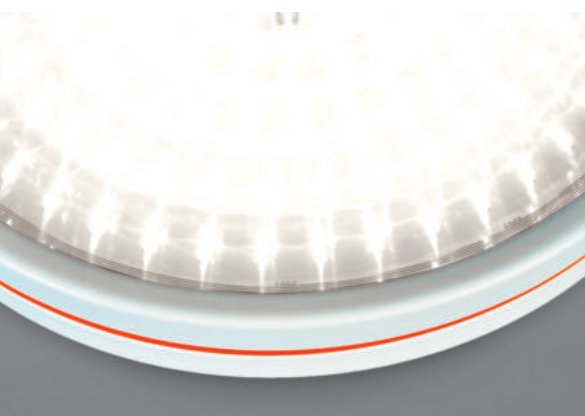


luxwerk

x.jo A



LED Aufbauleuchte

Die Leuchte besteht aus einem runden, flachen Leuchtengehäuse gefertigt aus zwei Stahlblechhalbschalen pulverbeschichtet in RAL 9003 Signalweiß.

Zwischen den Halbschalen ist wahlweise eine klare oder farbige, leicht leuchtende Acrylscheibe eingelassen.

Direktbestückung mit hocheffizienten High-Brightness LED-Platinen mit 27W Lichtleistung und optimalem Wärmemanagement, stabilisierte Farbtemperatur 3.000K Warmweiß/4000K Neutralweiß und hohem Farbwiedergabeindex von $R_a > 90$.

Untere Abdeckung des Direktlicht-Anteils vollflächig aus lichttechnisch präzise wirksamen, radial geprägten Microprismen für BAP-gerechte Beleuchtungsstärken und normgerechte Entblendung ($UGR < 19$) an Büroarbeitsplätzen.

Im Leuchtengehäuse ist ebenfalls das DALI-dimmbare LED-Betriebsgerät integriert.

Leuchtenausführung mit wärmebeständiger Verdrahtung, Schutzart IP20, Schutzklasse I.

Anwendungen:

Einsatz als hochwertige Aufbauleuchte in repräsentativen Büro- Konferenzräumen, Bildungseinrichtung sowie im modernen Objekt- und Wohnbereich.

Features

- Flache Aufbauleuchte
- transparenter oder farbiger Dekorring
- Microprismenscheibe
- Betriebselektronik in Leuchte integriert
- Flimmerfreies Licht

Modifizierungen

- Sonderlackierungen
- Acrylring in Farbe
- $CRI > 90$, Sonnenlicht (Vollspektrum), tunable white
- Andere Lichtfarben
- Dimmschnittstelle
- Notlicht

luxwerk

x.jo A

technische Daten

Elektrotechnik

Allgemein

Bestückung	24W
Netzspannungsbereich	220 – 240 V
Wechselspannungsbereich	198 – 264 V
Gleichspannungsbereich	176 – 280 V
Netzfrequenz	0 / 50 / 60 Hz
Systemleistung	27W

Lichttechnik

Lichtfarbe	3000K / 4000K *
Ra	>80 **
Lichtaustrittswinkel	74°

* weitere Lichtfarben lieferbar

** CRI >90 auf Anfrage möglich

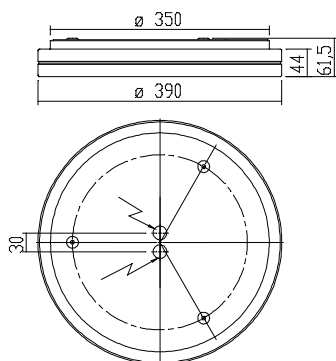
Alle Leuchten sind auch in dimmbarer Version erhältlich.

(DALI-2 DT 6, DSI, switchDIM, corridorFUNCTION und Power Line)

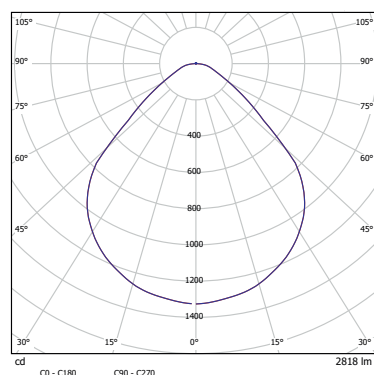
Leuchtengehäuse

Materialien	Stahlblech
Farbe	RAL 9003 Signalweiß pulverbeschichtet
Gewicht	3,5 kg

Abmessungen



Lichtverteilungskurve



Ausführung	Bestückung	System-Leistung	System-Lichtstrom	Lichtfarbe	Artikel Nr.
x.jo A Dekoring Transparent	LED 24W	27W	2793 lm	3000K	805128
x.jo A Dekoring Transparent	LED 24W	27W	3078 lm	4000K	805944
x.jo A Dekoring Orange	LED 24W	27W	2793 lm	3000K	805232
x.jo A Dekoring Orange	LED 24W	27W	3078 lm	4000K	805464
x.jo A Dekoring Hellgrün	LED 24W	27W	2793 lm	3000K	805233
x.jo A Dekoring Hellgrün	LED 24W	27W	3078 lm	4000K	805945
x.jo A Dekoring Hellblau	LED 24W	27W	2793 lm	3000K	805234
x.jo A Dekoring Hellblau	LED 24W	27W	3078 lm	4000K	805946



Technische Änderungen vorbehalten | 07.2021