

luxwerk

x.light C klein



LED Einbaustrahler

Rundes Deckeneinbau Downlight mit scharfkantigem Abdeckring aus Aluminiumdruckguss, Oberfläche pulverbeschichtet in Weiß RAL9003 glänzend.

In den Abdeckring ist ein Acrylglas-Zylinder (C-Element) eingehängt, der das Downlight optisch aufwertet. Der Dekorzyylinder mit klarer, hochglanzpolierter Außenkante und satiniertes Unterseite scheint als leuchtende Scheibe unter der Decke zu schweben.

Die zusätzlich in der Mantelfläche umlaufend eingefrästen 3-fach Rillen koppeln das Licht aus und bilden sich als leuchtende Ringe zusätzlich unter der Decke ab.

Die Decke ist um die Leuchte herum indirekt aufgehellt.

Einbaugehäuse aus Aluminiumdruckguss als Kühlkörper ausgebildet, zur Aufnahme der LED-Platine und optimalem Wärmemanagement, Farbwiedergabeindex Ra>80.

Mit Kunststoffreflektor, silber glänzend, für eine rotationssymmetrische, gleichmäßige Lichtverteilung. Werkzeugloser Deckeneinbau mit Federtechnik.

Inkl. externem schaltbarem Konverter, zum Einlegen auf der abgehängten Decke.

Leuchtausführung mit wärmebeständiger Verdrahtung, Schutzart IP20, Schutzklasse I

Features

- Dekoratives rundes Downlight
- Massiver polierter Acrylzyylinder
- mit satiniertes Unterseite
- Aufhellung der Decke um Leuchte
- Optimierte Entblendung
- Werkzeugloser Einbau
- Flimmerfreies Licht
- Inkl. Konverter extern

Modifizierungen

- Sonderlackierungen
- CRI>90
- Dimmschnittstelle
- Kaschierungsring für bauseitig vorhandenen Deckenausschnitt

luxwerk

x.light C klein

technische Daten

Elektrotechnik

Allgemein

Bestückung	21,5W
Netzspannungsbereich	220 – 240 V
Wechselspannungsbereich	198 – 264 V
Gleichspannungsbereich	176 – 280 V
Netzfrequenz	0 / 50 / 60 Hz
Systemleistung	25W

- * weitere Lichtfarben lieferbar
- ** CRI >90 auf Anfrage möglich

Alle Leuchten sind auch in dimmbarer Version erhältlich.
(DALI-2 DT 6, DSI, switchDIM, corridorFUNCTION und Power Line]

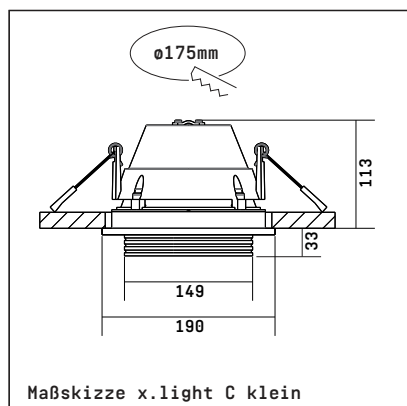
Lichttechnik

Lichtfarbe	3000K / 4000K *
Ra	>80 **
Lichtaustrittswinkel	110°
Lichtverteilung	110°

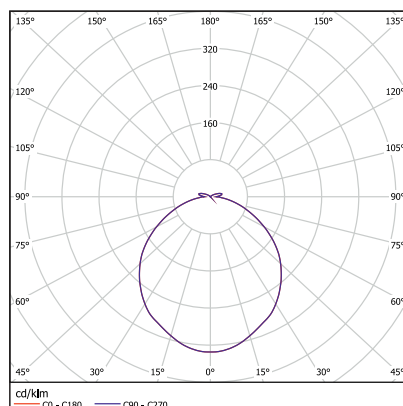
Leuchtengehäuse

Materialien	Aluminiumdruckguss Abdeckung Acrylglas-Zylinder Außenkante des Dekorzylinder klar und hochglanzpoliert, Unterseite satiniert
Farbe	RAL 9003 Signalweiß pulverbeschichtet
Gewicht	1,5 kg

Abmessungen



Lichtverteilungskurve



Ausführung	Bestückung	System-Leistung	System-Lichtstrom	Lichtfarbe	Artikel Nr.
x.light C klein schaltbar	LED 21,5W	25W	1343 lm	3000K	808427
x.light C klein schaltbar	LED 21,5W	25W	1384 lm	4000K	808426
x.light C klein DALI/TD/PL	LED 21,5W	25W	1343 lm	3000K	808429
x.light C klein DALI/TD/PL	LED 21,5W	25W	1384 lm	4000K	808428



Technische Änderungen vorbehalten | 10.2020