

# luxwerk

## x.well S

### LED Wandleuchte direkt/indirekt



Wandanbauleuchte mit gewölbter Frontabdeckung, pulverbeschichtet in Farbton Weiß RAL 9003 glatt matt. Mit Wandgehäuse zur Aufnahme der integrierten LED- und Betriebstechnik.

Direkte und indirekte Bestückung mit hocheffizienten LED-Platinen mit 2x 7W LED-Leistung, optimalem Wärmemanagement, stabilisierter Farbtemperatur 2.700K Warmweiß, Farbwiedergabeindex Ra>90, System-Lichtstrom 1156lm.

Inkl. LED-Optiken mit symmetrischer Lichtverteilung 24° für gerichtete, direkte und indirekte Lichtverteilung auf der Wand. Inkl. DALI dimmbarem Betriebsgerät im Gehäuse vorverdrahtet integriert.

Wärmebeständige Verdrahtung, Schutzart IP20, Schutzklasse I

#### Features

- Kreisabschnittsform
- Direkt und indirektes Licht
- Brillianter Lichtkegel an der Wand
- Betriebselektronik integriert
- Flimmerfreies Licht

#### Modifizierungen

- Sonderlackierungen
- CRI>90, Sonnenlicht (Vollspektrum), tunable white
- Andere Lichtfarben
- andere Dimmschnittstellen
- Verschiedene Lichtaustrittswinkel

# luxwerk

## x.well S

### technische Daten

#### Elektrotechnik

##### Allgemein

Bestückung	2x7W LED
Netzspannungsbereich	220 – 240 V
Wechselspannungsbereich	198 – 264 V
Gleichspannungsbereich	176 – 280 V
Netzfrequenz	0 / 50 / 60 Hz
Systemleistung	14W

\* weitere Lichtfarben lieferbar

Alle Leuchten sind auch in dimmbarer Version erhältlich.  
(DALI-2 DT 6, DSI, switchDIM, corridorFUNCTION und Power Line)

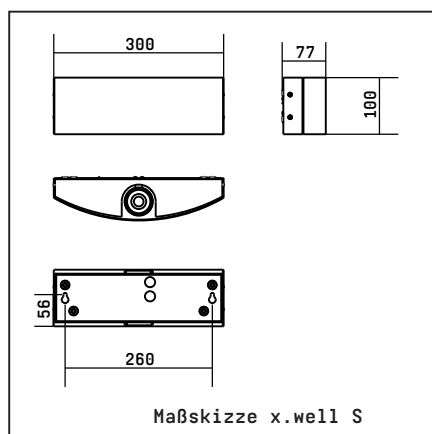
#### Lichttechnik

Lichtfarbe	3000K / 4000K *
Ra	>90
Lichtaustrittswinkel	24° Microprismen
Lichtverteilung	50% direkt 50% indirekt

#### Leuchtengehäuse

Materialien	Stahlblech pulverbeschichtet
Farbe	RAL 9003 Weiß
Gewicht	1,0 kg
Indirektlicht	freistrahlend (klare Abdeckung)
Direktlicht	freistrahlend (opale Abdeckung)

#### Abmessungen



Ausführung	Bestückung	System-Leistung	System-Lichtstrom	Lichtfarbe	Artikel Nr.
x.well S schaltbar	LED 7W	14W	1156 lm	2700K	809584
x.well S DALI dimmbar	LED 7W	14W	1156 lm	2700K	810560



Technische Änderungen vorbehalten | 10.2020